

ОКПД2 25.11.23.119

Группа Ж 34

УТВЕРЖДАЮ

Генеральный директор
ООО ПК «РусКреп»
Федоров Е. В.
« 13» января 2020 г.



Хомуты трубные высокой нагрузки

Технические условия

ТУ 25.11.23-001-01365436-2020

Дата введения «13» января 2020 г.

Инов. № подл.	Подп. и дата	Взам. инв. №	Инов. № дубл.	Подп. и дата

Настоящие технические условия распространяются на хомуты трубные высокой нагрузки, предназначенные для крепления; технологических трубопроводов, водопроводов, водовыпусков, водостоков, воздухопроводов, канализаций, паропроводов, теплопроводов,

Пример записи условного обозначения при его заказе или другой документации:

«Хомут трубный ХВН 3/4" ТУ 25.11.23-001-01365436 2020»

Перв. примен.

Справ. №

Подп. и дата

Изм. инв. №

Взам. инв. №

Подп. и дата

Изм. № подл.

Изм.	Лист	№ докум.	Подп.	Дата
Разраб.				
Пров.				
Н. контр.				
Утв.				

ТУ

**Хомуты трубные
высокой нагрузки
Технические условия**

Лит.	Лист	Листов

1 ТЕХНИЧЕСКИЕ ТРЕБОВАНИЯ

1.1 Основные параметры и характеристики

1.1.1 Хомуты трубные высокой нагрузки должны соответствовать требованиям настоящих технических условий, изготавливаться по технологическому регламенту и рабочим чертежам, утвержденным в установленном порядке.

1.1.2 Основные характеристики хомутов должны соответствовать указанным в таблице 1 и на рисунке 1.

1.1.3 Предельные отклонения на радиусы изгиба изделий должны быть $\pm 0,5$ мм для радиуса до 3 мм; для радиуса свыше 3 мм должны быть $\pm 1,0$ мм.

Неуказанные предельные отклонения размеров: отверстий H16, валов h16, остальных $\pm \frac{IT16}{2}$.

Предельные отклонения на толщину и ширину полос металла по соответствующим стандартам на сортамент.

1.1.4 Конструкция изделий должна обеспечивать собираемость хомута на трубе диаметром соответствующим рабочему диаметру хомута.

1.1.5 Хомуты должны быть и прочными и выдерживать статическую нагрузку на разрыв $1,25P_{ном}$.

1.1.6 Типы и конструктивные элементы швов сварных соединений должны соответствовать требованиям ГОСТ 14771, ГОСТ 15878, ГОСТ 5264, ГОСТ 8713.

1.1.7 Сварные швы должны быть плотными и чистыми. Прожиги и непровары не допускаются.

1.1.8 Крепежные изделия должны соответствовать: болты – ГОСТ 7798, гайки – ГОСТ 13466. Класс прочности болтов должен быть не ниже 4.6, гаек – 4 по ГОСТ Р 52628. Вид антикоррозионного покрытия болтов и гаек должен выбираться по ГОСТ 9.403 в зависимости от условий эксплуатации, определяемых по ГОСТ 15150 и указывается в конструкторской документации.

1.1.9 Поверхность хомутов должна быть без заусенцев, плен, подсеков, трещин.

1.1.10 Цинковое покрытие должно соответствовать требованиям ГОСТ 9.307, толщина покрытия - не менее 40 мкм.

Поверхность оцинкованной стали должна быть чистой со сплошным покрытием.

Не допускаются нарушения сплошности покрытия в виде растрескивания на мелких наплывах, расположенных на дефектах стальной основы, классификация и размеры которых предусмотрены ГОСТ 16523-97.

Ив. № подл.	Подп. и дата
Взам. инв. №	Ив. № дубл.
Подп. и дата	

Изм.	Лист	№ докум.	Подп.	Дата	ТУ	Лист
						3

Таблица

Артикул	рабочий диаметр дюйм/мм	H/2 Общая высота, мм	L Длина, мм	S/B Головка и шарик шпирса, мм	M Болт 98 DIN933	A		Усиленный общая длина мм	Нагрузка	
						гайка 98 DIN934	Гайка привалоча		кг	кН
XBN 1/2"	1/2" (20-24)	44	74	2x25	M8x25	M8	M12	75,36	150	1,47
XBN 3/4"	3/4" (25-30)	50	80	2x25	M8x25	M8	M12	94,20	150	1,47
XBN 1"	1" (32-38)	58	88	2x25	M8x25	M8	M12	119,32	150	1,47
XBN 1 1/4"	1 1/4" (39-46)	66	96	2x25	M8x25	M8	M12	144,44	150	1,47
XBN 1 1/2"	1 1/2" (48-53)	73	103	2x25	M8x25	M8	M12	166,42	150	1,47
XBN 5/8-58	- (54-58)	78	108	2x25	M8x25	M8	M12	182,12	150	1,47
XBN 2"	2" (59-66)	86	116	2x25	M8*30	M8	M12	207,24	150	1,47
XBN 2 1/2"	2 1/2" (74-80)	100	130	2x25	M8x35	M8	M12	251,20	150	1,47
XBN 3"	3" (87-94)	114	144	2,5x25	M8x35	M8	M12	295,16	300	2,94
XBN 3 1/2"	3 1/2" (99-108)	128	158	2,5x25	M8x35	M8	M12	339,12	300	2,94
XBN 4"	4" (108-116)	136	166	2,5x25	M8x35	M8	M12-16	364,24	300/400	2,94/3,92
XBN 125	125 (120-128)	148	178	2,5x25	M10x40	M10	M12-16	401,92	300/400	2,94/3,92
XBN 5"	5" (135-143)	163	203	3x30	M10x55	M10	M16	449,02	450	4,90
XBN 6"	6" (162-170)	182	222	3x30	M10x55	M10	M16	508,68	450	4,90
XBN 700	200	220	260	3x30	M10x40	M10	M16	628,00	450	4,90
XBN 8"	8" (210-220)	230	270	3x30	M10x40	M10	M16	659,40	450	4,90
XBN 750	250	270	310	3x30	M12x50	M12	M16	785,00	550	4,90
XBN 10"	10" (266-274)	286	326	3x30	M12x50	M12	M16	835,24	550	4,90
XBN 12"	12" (308-324)	328	368	3x30	M12x50	M12	M16	967,12	550	4,90
XBN 14"	14" (340-356)	360	400	3x30	M12x50	M12	M16	1067,60	550	4,90
XBN 16"	16" (390-415)	410	450	3x30	M12x50	M12	M16	1224,60	550	4,90
XBN 4"	4" (108-116)	136	176	2,5x30	M10x40	M10	M16	364,24	450	4,41
XBN 4"	4" (108-116)	136	176	3x30	M10x40	M10	M16	364,24	500	4,90
XBN 6"	6" (162-170)	190	230	2,5x30	M10x40	M10	M16	533,80	450	4,41

ТУ

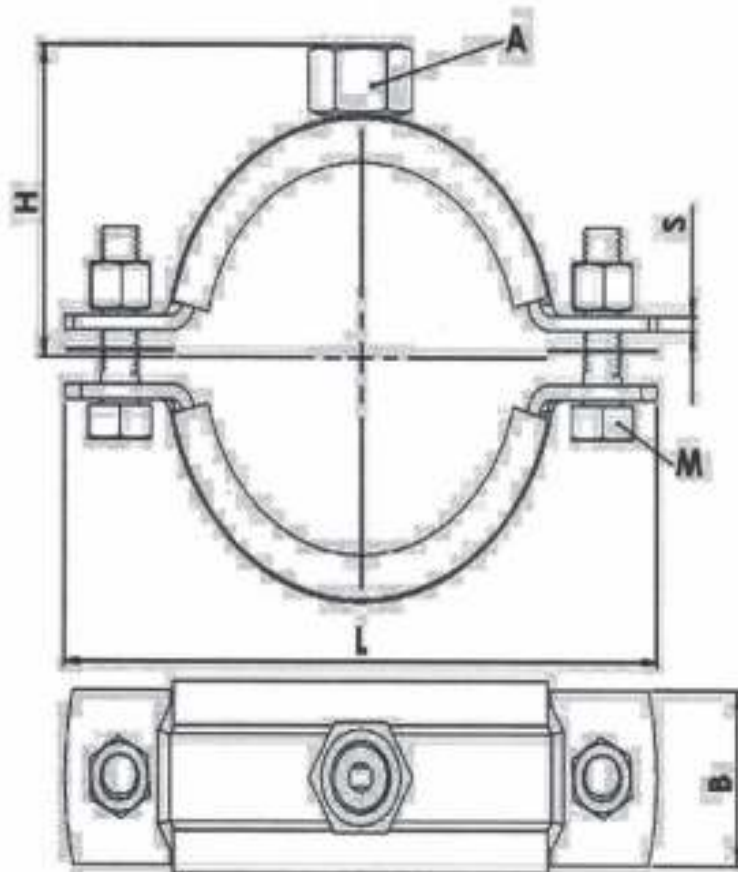


Рисунок 1

1.2 Требование к сырью, материалам, покупным изделиям

1.2.1 Материалы, применяемые для изготовления хомутов, должны соответствовать требованиям действующих нормативной и технической документации.

1.3 Комплектность

1.3.1 Хомуты поставляются комплектно. В комплект поставки должны входить:

- 1) хомут – 1 штука;
- 2) уплотнитель – 2 штуки;
- 3) болты -2 штуки;
- 4) гайки – 2 штуки.

Изм.	Лист	№ докум.	Подп.	Дата
Инд. № подл.	Подп. и дата	Взам. инв. №	Инд. № дубл.	Подп. и дата

ТУ

Лист

5

1.4 Маркировка

1.4.1 Маркировочные данные указываются на ярлыке, прилагаемом к каждой партии хомутов. Маркировочные данные должны содержать:

- наименование предприятия-изготовителя;
- условное обозначение хомута;
- внешний диаметр трубы;
- обозначение настоящих технических условий;
- месяц и год изготовления.

1.4.2 Транспортная маркировка – по ГОСТ 14192.

1.5 Упаковка

1.5.1 Хомут должен поставляться потребителю укомплектованным согласно п. 1.3. Хомуты укладывают в картонные коробки марки т-24

В коробке должны быть детали одной партии.

1.5.2 По согласованию с заказчиком, производится консервация хомутов. Средства консервации деталей - по ГОСТ 9.014. Методы и сроки действия консервации - по требованию заказчика.

Инв. № подл.	Подп. и дата	Взам. инв. №	Инв. № дубл.	Подп. и дата					Лист
									6
Изм.	Лист	№ докум.	Подп.	Дата	ТУ				

2 ТРЕБОВАНИЯ БЕЗОПАСНОСТИ И ОХРАНЫ ОКРУЖАЮЩЕЙ СРЕДЫ

2.1 Охрана окружающей среды должна осуществляться по ГОСТ 17.2.3.01.

2.2 С целью охраны атмосферного воздуха от загрязнений выбросами вредных веществ организуют постоянный контроль за соблюдением предельно-допустимых выбросов (ПДВ) в атмосферу – по ГОСТ Р 58577.

При превышении ПДВ должна быть предусмотрена очистка удаляемого воздуха на газоочистных сооружениях.

2.5 Содержание вредных веществ в воздухе рабочей зоны не должно превышать предельно допустимых концентраций (ПДК), установленных ГОСТ 12.1.005.

Контроль за содержанием вредных веществ в воздухе рабочей зоны должен осуществляться по ГОСТ 12.1.005.

2.6 С целью охраны окружающей среды от загрязнений сточными водами организуют контроль за их содержанием в соответствии с требованиями ГН 2.1.5.1315 и ГН 2.1.5.1316.

2.7 Производственные помещения должны быть оборудованы приточно-вытяжной вентиляцией по СНиП 2.04.05 и ГОСТ 12.4.021.

2.8 Уровень шума на рабочих местах не должен превышать норм, предусмотренных СН 2.2.4/2.1.8.562.

2.9 Уровень вибрации в производственных помещениях не должен превышать норм, предусмотренных СН 2.2.4/2.1.8.566.

2.10 Естественное и искусственное освещение в производственных и складских помещениях должно соответствовать требованиям СНиП 23-05.

2.11 Пожарная безопасность на предприятии регламентируется ГОСТ 12.1.004.

Изм.	Лист	№ докум.	Подп.	Дата	Изм.	Лист	№ докум.	Подп.	Дата	Изм.	Лист	№ докум.	Подп.	Дата	Изм.	Лист	№ докум.	Подп.	Дата
------	------	----------	-------	------	------	------	----------	-------	------	------	------	----------	-------	------	------	------	----------	-------	------

ТУ															Лист	
															7	

3 ПРАВИЛА ПРИЕМКИ

3.1 Изготовленные хомуты должны подвергаться следующим контрольным испытаниям:

- приёмо-сдаточным;
- периодическим;
- типовым;
- на надежность.

3.2 Приемо-сдаточным испытаниям должен подвергаться каждый хомут. При этом проверяется выполнение требований настоящих технических условий в объеме, предусмотренном таблицей 2. Результаты испытаний считаются положительными, если хомут выдержал необходимые проверки.

3.3 Периодическим испытаниям должен подвергаться один хомут, прошедший приемо-сдаточные испытания не реже одного раза в 2 года.

При периодических испытаниях проверяется выполнение требований настоящих технических условий в объёме п.п. 1.1.2, 1.1.4, 1.1.5, 1.1.9, 1.3, 1.4, 1.5.

Если при испытаниях будет установлено, что хомут не соответствует хотя бы одному из указанных параметров, приемка очередных и отгрузка ранее принятых изделий прекращается до выявления причин возникновения и устранения обнаруженных недостатков.

Возобновление приёмки и отгрузка ранее принятых хомутов производится после получения положительных результатов повторных испытаний по полной программе испытаний удвоенного количества хомутов.

Если в результате повторных испытаний будет установлено несоответствие изделий требованиям технических условий, выпуск хомутов прекращается.

Ив. № подл.	Подп. и дата	Взам. инв. №	Ив. № дубл.	Подп. и дата

					ТУ	Лист
Изм.	Лист	№ докум.	Подп.	Дата		8

3.4 Типовые испытания проводятся для проверки эффективности изменений, внесенных в конструкцию хомута или технологию его изготовления.

Типовые испытания могут проводиться как заводом – изготовителем, так и заказчиком, по программе, утвержденной руководителем изготовителя.

3.5 Контрольные испытания на надежность должны проводиться не менее, чем на трёх хомутах, и не реже одного раза в 3 года.

3.6 Результаты приемо-сдаточных испытаний оформляются актом.

Результаты периодических, типовых и контрольных испытаний на надежность оформляются протоколами по установленной форме.

4 МЕТОДЫ КОНТРОЛЯ

4.1 Для контроля соответствия хомутов рабочему чертежу и всем требованиям настоящего стандарта следует проверять исполнительные размеры и проводить внешний осмотр.

4.2 Внешний осмотр следует проводить без применения увеличительных приборов, а размеры проверять калибрами (шаблонами) и универсальным мерительным инструментом.

4.3 Контроль сварных соединений следует проводить внешним осмотром по ГОСТ 3242.

4.4 Масса хомута определяется с помощью весов для статического взвешивания.

4.5 Комплектность, маркировку и упаковку проверяют визуально.

4.6 Контроль надежности хомутов должен проводиться в условиях подконтрольной эксплуатации, по специально разработанной программе, утвержденной в установленном порядке.

4.7 Контроль качества по п.п. 1.1.9-1.1.10 производят внешним осмотром.

4.8 Качество антикоррозионного покрытия должно производиться по ГОСТ 9.401.

4.9 Метод статических испытаний хомутов

4.9.1 Испытания проводят в помещении при нормальных климатических условиях испытаний по ГОСТ 15150 (подраздел 3.15).

4.9.2 Испытательное оборудование должно быть аттестовано в соответствии с ГОСТ Р 8.568. Средства измерений должны быть утвержденных типов и поверенные, а средства допускового контроля подлежат метрологическому обеспечению в порядке, установленном их владельцем.

4.9.3 Испытательное оборудование и средства измерений должны обеспечивать измерения с относительной погрешностью не более 5%.

Изм.	Лист	№ докум.	Подп.	Дата	Изм.	Лист	№ докум.	Подп.	Дата	Изм.	Лист	№ докум.	Подп.	Дата
------	------	----------	-------	------	------	------	----------	-------	------	------	------	----------	-------	------

ТУ										Лист	
										9	

4.9.4 Порядок проведения испытаний

Испытательное оборудование с устройством записи диаграммы "нагрузка-деформация". Максимальное усилие, обеспечиваемое испытательным оборудованием, должно быть не менее нормативных значений при растяжении, установленных для хомутов. Цены делений штатных средств измерений должны быть не более 100 Н.

Хомуты закрепляют на испытательном оборудовании при помощи специальных приспособлений, имитирующих трубы соответствующего диаметра.

В процессе испытаний к хомуту прикладывают нарастающую нагрузку. Нагружение производят до нормативного усилия приложением непрерывно нарастающей нагрузки до нормативного усилия, установленного в п. 1.1.2), при этом производят запись диаграммы "нагрузка-деформация".

4.10 Качество цинкового покрытия проверяют по ГОСТ 9.307.

5 ТРАНСПОРТИРОВАНИЕ И ХРАНЕНИЕ

5.1 Транспортирование хомутов производится любым видом транспорта в соответствии с правилами перевозок на этих видах транспорта.

5.2 Условия транспортирования в части воздействия климатических факторов - по группе ОЖ1 ГОСТ 15150.

5.3 Условия хранения хомутов - по группе ЖЗ ГОСТ 15150.

Хомуты должны храниться на складе или под навесом.

5.4 Складирование хомутов должно исключать их повреждение при хранении.

6 ГАРАНТИИ ИЗГОТОВИТЕЛЯ

6.1 Изготовитель гарантирует соответствие хомутов трубных требованиям настоящих технических условий при соблюдении условий эксплуатации, транспортирования и хранения.

6.2 Срок службы 5 лет.

Инв. № подл.	Подл. и дата
Взам. инв. №	Инв. № дубл.
Подл. и дата	

Изм.	Лист	№ докум.	Подл.	Дата
------	------	----------	-------	------

ТУ

Лист

10

ПРИЛОЖЕНИЕ А

(Справочное)

Перечень документов, на которые даны ссылки в технических условиях.

Обозначение	Наименование
ГОСТ Р 8.568-2017	Государственная система обеспечения единства измерений. Аттестация испытательного оборудования. Основные положения
ГОСТ Р 52628-2006	Гайки. Механические свойства и методы испытаний.
ГОСТ Р 58577-2019	Правила установления нормативов допустимых выбросов загрязняющих веществ проектируемыми и действующими хозяйствующими субъектами и методы определения этих нормативов
ГОСТ 9.014-78	Единая система защиты от коррозии и старения. Временная противокоррозионная защита изделий. Общие требования
ГОСТ 9.307-89	Единая система защиты от коррозии и старения (ЕСЗКС). Покрытия цинковые горячие. Общие требования и методы контроля
ГОСТ 9.403-80	Единая система защиты от коррозии и старения. Покрытия лакокрасочные. Методы испытаний на стойкость к статическому воздействию жидкостей.
ГОСТ 12.1.005-88	ССБТ. Общие санитарно - гигиенические требования к воздуху рабочей зоны.
ГОСТ 12.1.044-89	ССБТ Пожаровзрывоопасность веществ и материалов
ГОСТ 17.2.3.01-86	Охрана природы. Атмосфера. Правила контроля качества воздуха населенных мест
ГОСТ 2991-85	Ящики дощатые неразборные для грузов массой до 500 кг. Общие технические условия.
ГОСТ 3242-79	Соединения сварные. Методы контроля качества.
ГОСТ 5264-80	Ручная дуговая сварка. Соединения сварные. Основные типы, конструктивные элементы и размеры.
ГОСТ 7798-70	Болты с шестигранной головкой класса точности В. Конструкция и размеры.
ГОСТ 8713-79	Сварка под флюсом. Соединения сварные. Основные типы, конструктивные элементы и размеры.
ГОСТ 10198-91	Ящики деревянные для грузов массой св. 200 до 20000 кг. Общие технические условия.
ГОСТ 10354-82	Пленка полиэтиленовая. Технические условия.
ГОСТ 13466-77	Шайбы стопорные с носком уменьшенные. Конструкция и размеры.
ГОСТ 14192-96	Маркировка грузов
ГОСТ 14771-76	Дуговая сварка в защитном газе. Соединения сварные. Основные типы, конструктивные элементы и размеры.

ТУ

Лист

11

Изм. Лист № докум. Подп. Дата

Изм. На подл. Подп. и дата Взам. инв. № Инв. № дубл. Подп. и дата

ГОСТ 15150-69	Машины, приборы и другие технические изделия. Исполнения для различных климатических районов. Категории, условия эксплуатации, хранения и транспортирования в части воздействия климатических факторов внешней среды.
ГОСТ 15878-79	Контактная сварка. Соединения сварные. Конструктивные элементы и размеры.
ГН 2.1.5.1315-03	ПДК химических веществ в воде водных объектов хозяйственно-питьевого и культурно-бытового водопользования. Гигиенические нормативы.
ГН 2.1.5.1316-03	ОДУ химических веществ в воде водных объектов хозяйственно-питьевого и культурно-бытового водопользования. Гигиенические нормативы.

Инв. № подл.	Подл. и дата	Взам. инв. №	Инв. № дубл.	Подл. и дата

Изм.	Лист	№ докум.	Подл.	Дата	ТУ	Лист
						12

Инв. № подл.	Подп. и дата	Взам. инв. №	Инв. № дубл.	Подп. и дата

Изм.	Лист	№ докум.	Подп.	Дата

ТУ

Лист
13

